

第4章

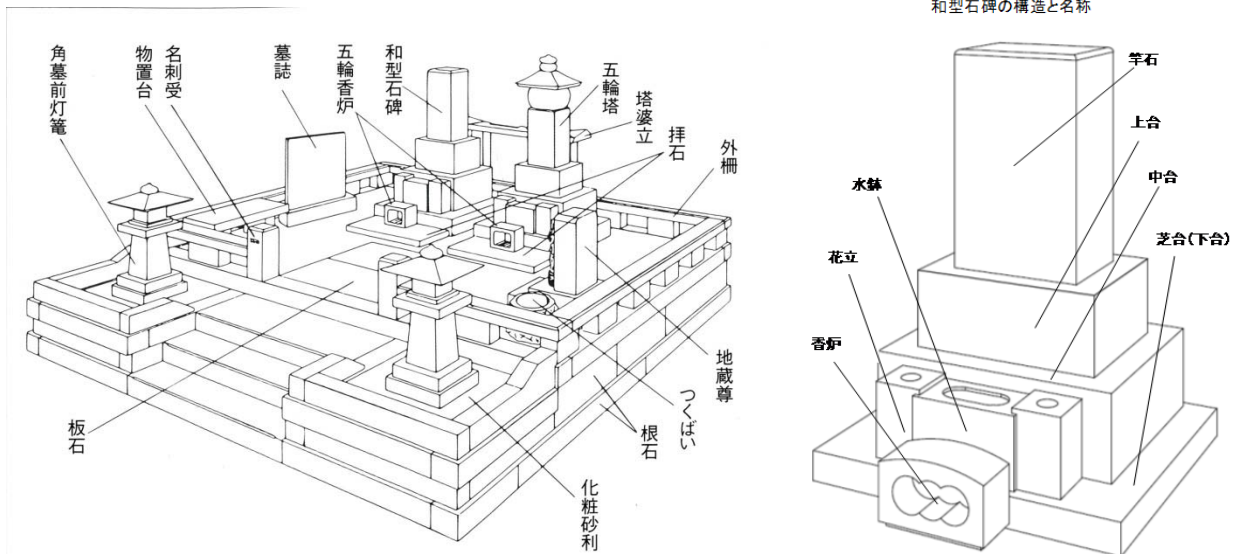
お墓を建てる

第4章では、「お墓を建てる」をテーマにお話をさせていただきたいと思います。まずは、お墓の構造と名称、そして、実際に墓所を購入してからお墓を建てるまでの流れについてご説明させていただきます。

お墓の構造と名称

従来式墓地の構造と名称

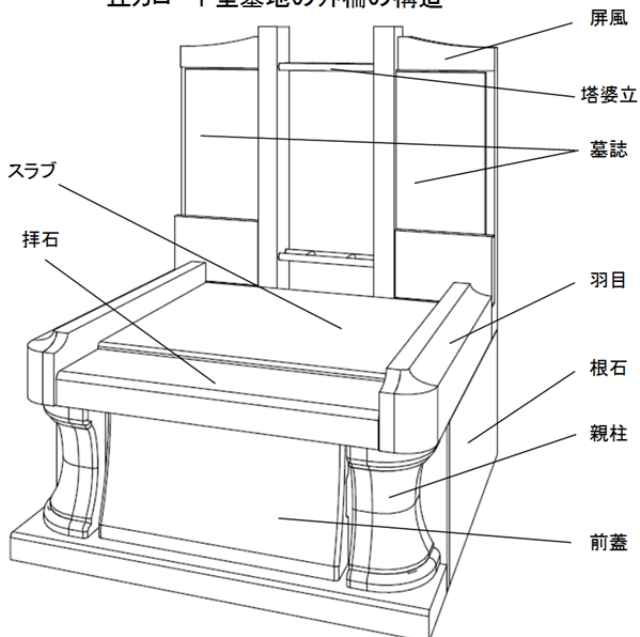
従来式墓地は、区画を外柵で周囲を区切ります。これは、墓息は浄土であり、仏国土であるとの考えから、墓域を外の世界と隔絶させるために廻らせるようになったといわれています。この外柵のほか、墓石やカロート（納骨室）、塔婆立や墓誌、灯籠、名刺受、香炉などといったものから成り立っています。



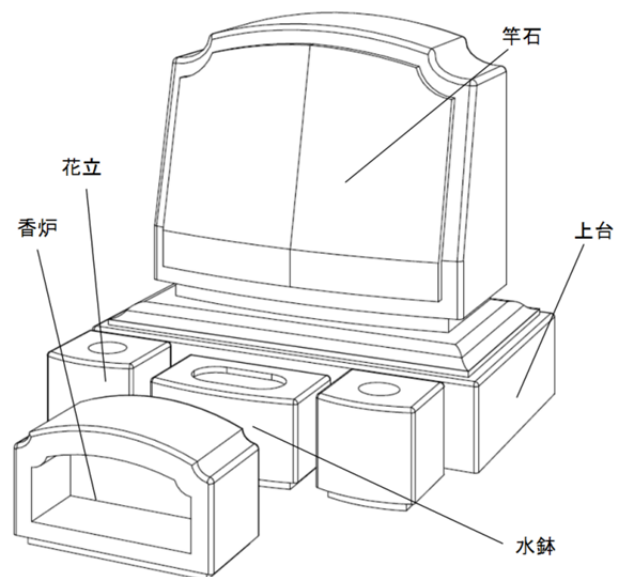
一般墓地（丘カロート式墓地）の構造と名称

近年、都内では主流となっている丘カロート型の墓地も従来式墓地と考え方は同じですが、スペースが限られるために全体がコンパクトに収まるように設計されています。

丘カロート型墓地の外柵の構造



洋型石碑の構造と名称



お墓の発注から完成まで

ここからは、実際に石碑の工事の流れについてご説明いたします。なお、お墓の工事の流れは、石材店によって多少異なる場合がありますので、その点、ご承知置き下さい。

- ①墓所を購入後、指定石材店までご連絡ください。
- ②営業担当者が墓所を確認の上、打ち合わせの日取りをご相談いたします。
- ③お墓についてのヒアリングを行います。
- ④ヒアリングをもとに、墓所の図面を作成しご提案いたします。ご提案はお客様がご納得いただけるまで、修正、再提出いたします。
- ⑤デザイン決定後工事契約となります。
- ⑥ご契約と同時に石碑や墓誌に彫刻する文字の原稿の打ち合わせを行います。
- ⑦打ち合わせを元に書家が文字を書きます。完成した文字を確認してください。
- ⑧契約書を元に石の加工、彫刻、据付を行います。据付が完成したらお客様に完成の連絡をいたします。
- ⑨完成したお墓をご確認ください。

